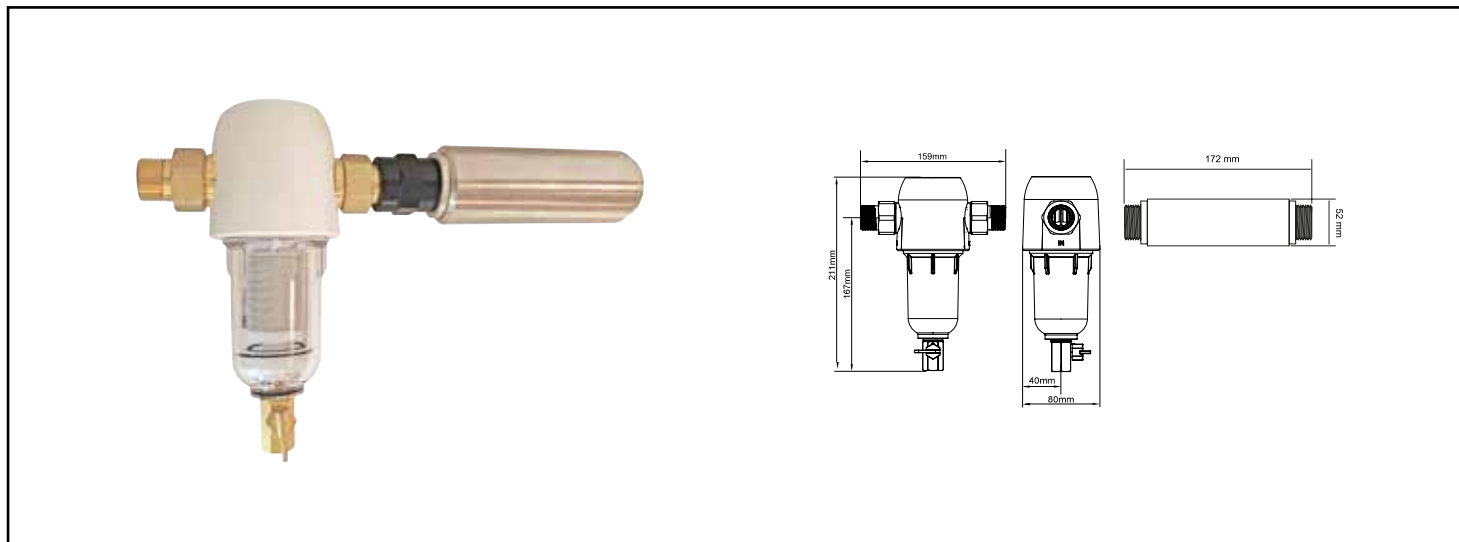


Référence : **106616**

CONCEPT MAG2 ANTI TARTRE MAGNÉTIQUE ET FILTRATION IMPURETÉS



- **KIT COMPLET COMPRENANT UN BOL DE FILTRATION AVEC PURGEUR DE NETTOYAGE INTÉGRÉ + VANNE D'ARRÊT 1/4 DE TOUR MANETTE PAPILLON + ANTI-TARTRE MAGNÉTIQUE 12600 GAUSS QUI EMPÊCHE LE DÉPÔT DE TARTRE SANS MODIFIER LA COMPOSITION CHIMIQUE DE L'EAU.**

- **FAIBLE ENCOMBREMENT**

- **FONCTIONNEMENT SANS ASSISTANCE ÉLECTRIQUE**

- **AUCUN CONSOMMABLE**

- **MAINTENANCE FACILITÉE AVEC NETTOYAGE SEMI-AUTOMATIQUE DU TAMIS INOX**

- **AIMANT GARANTI 25 ANS**

- **CERTIFICATION ACS**

DESCRIPTION	<p>L'efficacité d'un anti-tartre magnétique compact :</p> <ul style="list-style-type: none"> • Kit complet comprenant un filtre autonettoyant avec purgeur de nettoyage intégré + clapet anti-retour + Anti-tartre magnétique 14700 GAUSS qui empêche le dépôt de tartre sans modifier la composition chimique de l'eau. • Faible encombrement • Fonctionnement sans assistance électrique • Aucun consommable • Maintenance facilitée avec nettoyage semi-automatique du tamis inox lors de la purge (à réaliser tous les 3 mois environ) • Aimant garanti 25 ans • Certification ACS
CARACTÉRISTIQUES	Kit complet comprenant un filtre auto-nettoyant avec purgeur de nettoyage intégré + Clapet anti-retour + Anti-tartre magnétique qui empêche le dépôt de tartre sans modifier la composition chimique de l'eau.
APPLICATIONS	Filtre et séquestre le calcaire présent dans l'eau
CONDITIONS D'UTILISATION	Nettoyage du filtre auto nettoyant avec la vis de purge
PRÉCAUTION D'EMPLOI	Nettoyage du tamis tous les 3 mois
SPECIFICATIONS D'INSTALLATION	Permet d'améliorer la qualité de l'eau sanitaire, de boisson et de chauffage.
	N'est pas adapté pour une application autre que celle décrite ci-dessus. Notre garantie porte sur les défauts de matière ou de fabrication et s'applique dans les conditions définies par le fabricant. La garantie ne couvre pas les consommables, l'usure normale, les pièces mobiles (2 ans), les dommages dus aux chocs, au gel, le défaut d'entretien régulier et approprié, de produits d'entretien trop agressifs ou de traitements de l'eau inadaptés, à la présence de corps étrangers véhiculés par l'eau (limaille, sable, calcaire, etc...) la mise en œuvre non conforme aux règles de l'art, avis et fiche technique et aux DTU.
PRESCRIPTION DE POSE	Accessibilité et facilité d'entretien par la présence d'un bouchon de vidange à la base du filtre permettant l'évacuation des impuretés stockées. Changement périodique de la cartouche contenue dans le filtre (maxi. tous les ans). Utiliser exclusivement du ruban téflon lors du raccordement.